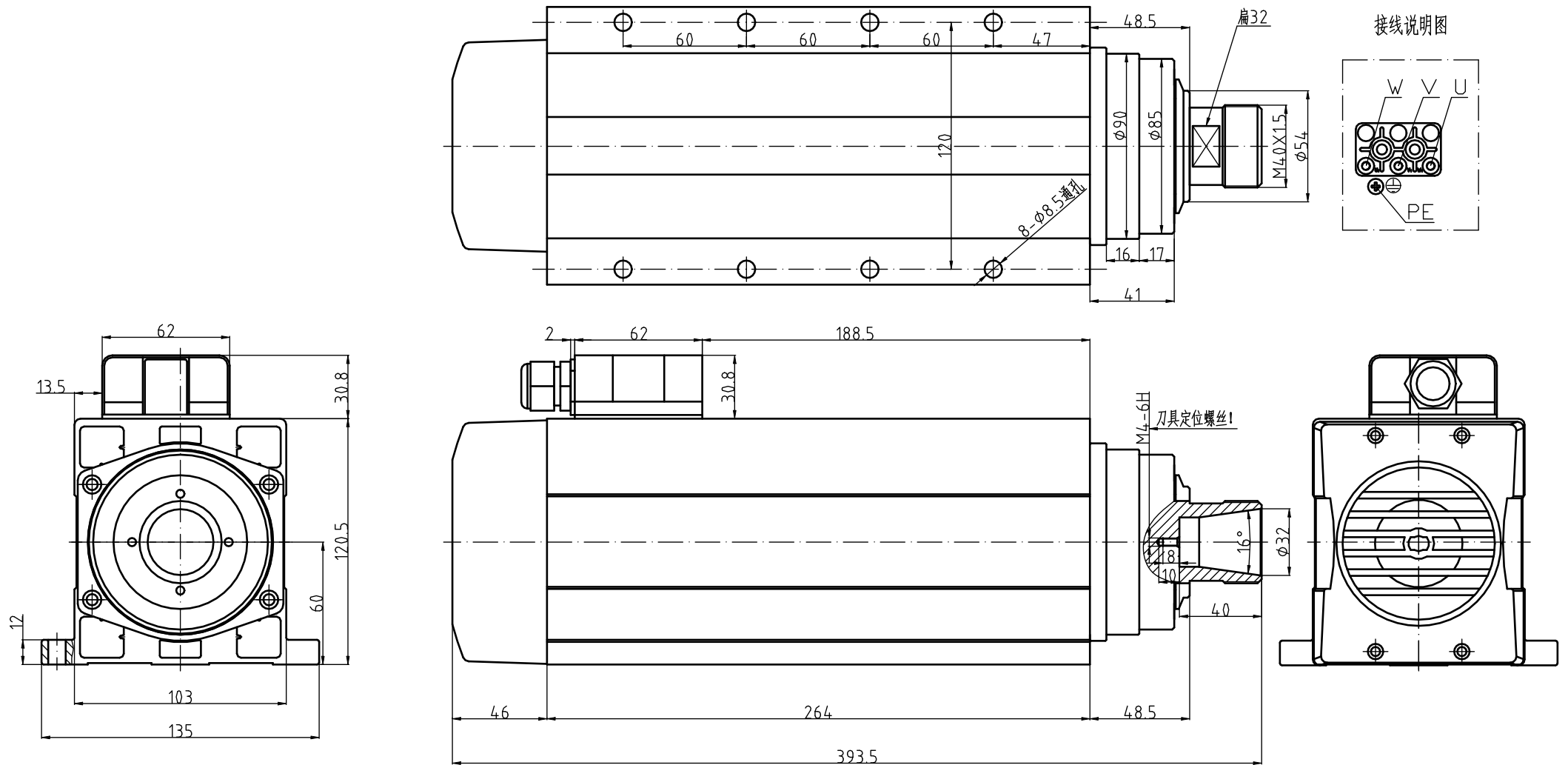


# GDF60-18Z/7.5 220V接线盒外形图



GDF60-18Z/7.5

功率 7.5kw

电压 220V

电流 26.0A

频率 300Hz

转速 18000r/min

重量:16KG

ER螺帽:ER32

冷却方式:风冷

轴承润滑方式:脂润滑

高精度角接触球轴承:2X7008C P4/2X7003C P4

旋转方向:从轴伸端看为逆时针方向

特别注意:按装固定螺钉时必须涂上螺纹胶或加上弹簧垫圈以防止松动!